

Atención noche y festivos Barcelona - respuesta inmediata y consejos prácticos. En Barcelona la noche amplifica la sensación de vulnerabilidad cuando la cerradura falla. Aquí detallo experiencia práctica, precios orientativos y señales para distinguir un cerrajero serio de un improvisado. En mi propia experiencia perder una llave de noche cambia prioridades y exige decisiones rápidas, [cerrajero 24 horas Barcelona](#) es la búsqueda que suele salir primero en el teléfono cuando empiezan los nervios.

Servicios típicos de un cerrajero 24h y criterios para llamar de noche.

Un cerrajero que trabaja de noche realiza aperturas, cambios de bombín y reparaciones urgentes como en el día. Pide al operario que describa el método que planea usar y si pretende forzar la cerradura. Cambios de cerraduras de seguridad o instalación de cerraduras multipunto suelen dejarse para el día siguiente salvo casos extremos.

Qué preguntar por teléfono para medir profesionalidad y tiempo de llegada.

Pide siempre una hora aproximada y el nombre del técnico; la falta de estos datos es una señal de alarma. Un cerrajero honesto dirá "entre X y Y euros" cuando no puede ver la cerradura por teléfono. En Barcelona es [servicio de cerrajería instalación](#) frecuente que empresas serias tengan reseñas y fotos en su web; comprueba el perfil si el tiempo lo permite.

Tarifas de madrugada y festivos, qué es razonable y qué no.

Abrir una puerta blindada, cambiar bombín o extraer una llave rota encarece rápidamente el servicio. Evita pagar en efectivo todo el dinero si te ofrecen factura; exige recibo con NIF y detalle de servicios. Preguntar "cuánto cuesta un cerrajero en Barcelona de noche" no reemplaza pedir detalles del método operativo.

Señales de que el cerrajero trabaja limpio y con cuidado.

Avisar sobre el método reduce malentendidos y permite al cliente decidir entre opciones. Un cerrajero cuidadoso protege la puerta con una lona o cartón y evita golpear cerrojos con herramientas inadecuadas. En Barcelona los cerrajeros reputados suelen ofrecer garantía por escrito sobre la instalación o la apertura realizada.

Qué esperar cuando la emergencia es un coche o una puerta blindada.

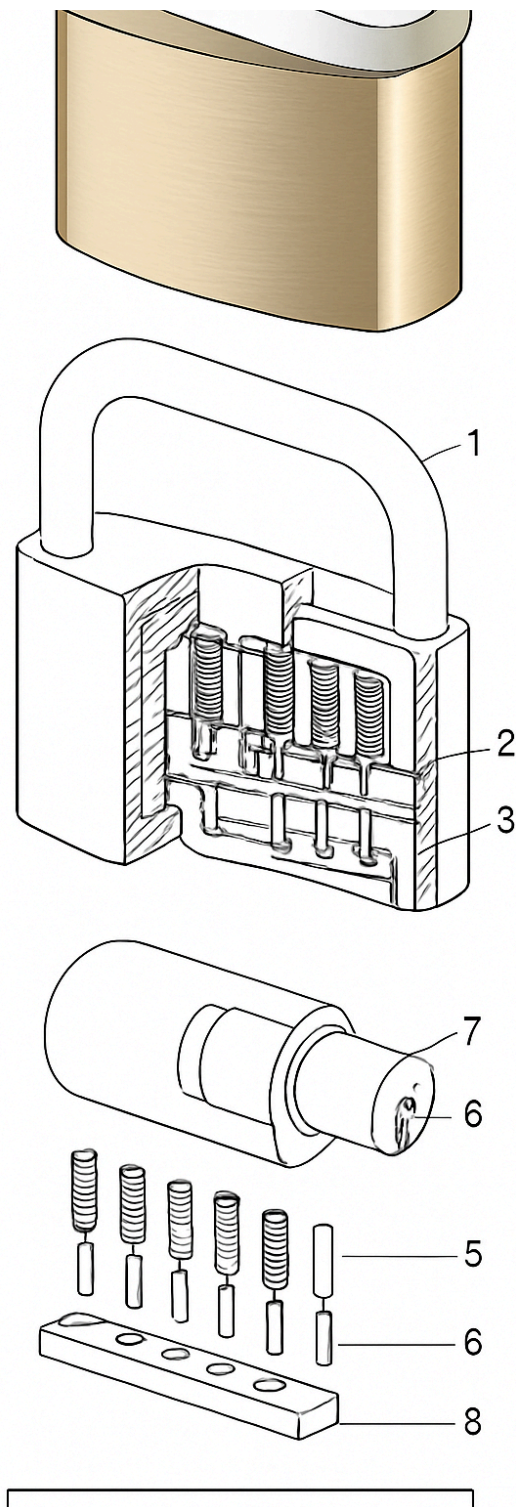
Pregunta siempre por el método y por si requieren copia de documentación antes de intervenir. En puertas blindadas la sustitución de bombín suele ser la solución menos dañina y más rápida. Valora los pros y contras: un arreglo rápido evita dormir fuera, pero una solución temporal puede implicar nueva intervención.

Acciones concretas que recomiendo tras años trabajando con cerraduras.

Considera sistemas con llave de seguridad o cerraduras electrónicas bien instaladas para minimizar aperturas forzosas. La falta de mantenimiento provoca desgastes que causan atascos y rotura de llaves en el interior de la cerradura.

Cómo elegir entre cerrajero barato y cerrajero reputado.

Un precio bajo puede ocultar trabajo mal hecho, piezas de baja calidad o ausencia de factura. Si el presupuesto es una limitación, negocia alternativas: apertura económica sin sustitución de piezas y cita posterior para instalación completa.



Una búsqueda planificada reduce el estrés nocturno y te deja opciones verificadas cuando surge la urgencia.

Checklist final para llamar de noche y no equivocarte.

En emergencias tener a mano información hace que la decisión sea más rápida y menos estresante. No reenvíes fotos con datos personales visibles y pide siempre confirmación de identidad del técnico antes de abrir la puerta. Conserva los números de servicio y anota el registro del vehículo si recibes uno; esa simple costumbre evita fraudes.

Para emergencias nocturnas la preparación reduce la probabilidad de pagar de más y de sufrir daños innecesarios.