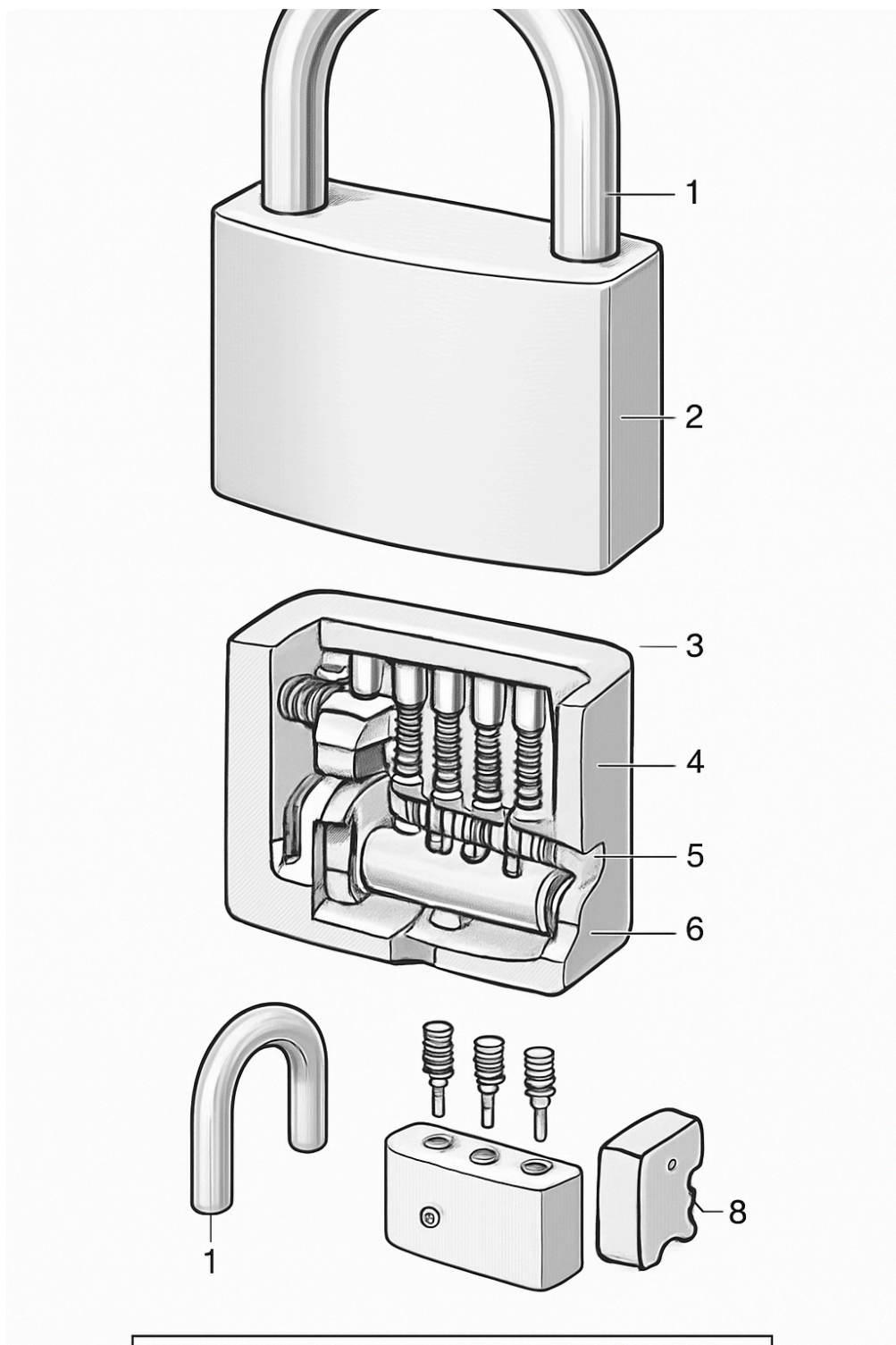


Mantén la calma y verifica alternativas: ¿hay otra entrada, un vecino con copia o posibilidad de esperar? Valora el entorno y tu seguridad antes de intentar soluciones por tu cuenta. Si decides llamar, envía fotos y la información de la cerradura para ahorrar tiempo; muchas intervenciones se valoran mejor con imágenes.



Preguntas frecuentes que me han hecho clientes en Barcelona

¿Qué garantía ofrecen? Los profesionales serios dan garantía de la intervención y, si instalan piezas, garantía sobre las mismas. Si el cerrajero propone cambiar componentes, pide ver [amaestramiento llaves](#) las piezas antes de montarlas y guarda la factura.

Dónde buscar cerrajeros fiables

Busca empresas con presencia local, reseñas verificadas y respuesta rápida en teléfono o WhatsApp, y compara antes de decidir. Una buena práctica es preguntar por el certificado del técnico y pedir una explicación de la intervención antes de que empiece.

Cómo ahorrar sin renunciar a la seguridad

Planificar con antelación suele costar menos que pagar una intervención urgente en horario nocturno. Si la cerradura muestra signos de desgaste, considera mantenimiento preventivo; arreglar antes de que falle es más barato.